

【使用者向け使用の手引き】

一般用 SARS コロナウイルス抗原キット

エスプライン[®] SARS-CoV-2 N(一般用)

【使用者向けの情報提供資料について】

ご使用前に添付文書をよく読んでお使いください。

【キットの内容及び成分】

反応カセット

(反応系に関与する成分)

抗SARS-CoV-2モノクローナル抗体

ALP標識抗SARS-CoV-2モノクローナル抗体

5-ブromo-4-クロロ-3-インドリル-りん酸二ナトリウム塩

検体処理液(スクイズチューブ)

- ・滅菌綿棒
- ・滴下チップ
- ・唾液検体採取用滅菌済み容器

【使用目的】

鼻腔ぬぐい液又は唾液中のSARS-CoV-2抗原の検出(SARS-CoV-2感染疑いの判定補助)

【検査薬でわかること】

体調が気になる場合等にセルフチェックとして本キットを使用し、陽性の場合には適切に医療機関を受診してください。

陰性の場合でも、偽陰性(過って陰性と判定されること)の可能性も考慮し、症状がある場合には医療機関を受診してください。症状がない場合であっても、引き続き、外出時のマスク着用、手指消毒等の基本的な感染対策を続けてください。

※お住まいの地域の自治体で医療機関の受診方法に関する案内が出ている場合は、その案内にしたがって適切に医療機関の受診等を行ってください。

※その他、濃厚接触者となった場合等における活用方法については、厚生労働省から発出さ

れた最新の情報を参照してください。

【検査薬の使い方】

(測定準備)

・本試薬はそのままご使用ください。ただし、冷蔵庫などで保管されていた場合には反応カセット(アルミ袋のまま)および検体処理液を20～37℃に戻してから使用してください。使用前に検体処理液(スクイズチューブ)を軽く1～2回振って、トップシールに付着した検体処理液を落としてください。

・検査を実施する前に、時計かタイマーを準備してください。

●検査のしかた

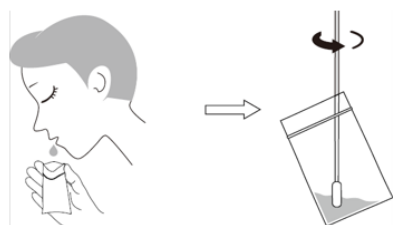
<鼻腔ぬぐい液>



<検体採取(鼻腔ぬぐい液の自己採取)>

キット付属の滅菌綿棒を、鼻孔に2 cm程度挿入し、5回程度回転させます。挿入した部位で5秒程度静置したのち、先端が他の部位に触れないように注意深く引き抜きます。

<唾液>



<検体採取(唾液の自己採取)>

口内に自然に溜まった唾液をキット付属の唾液検体採取用滅菌済みの容器に1 mL程度吐き出して採取してください。採取後、キット付属の綿棒を容器の中の唾液に浸して5回程度綿棒を回転させて、綿球の全体に染み込ませるようにします。なお唾液採取の30分前から、飲食、喫煙、歯磨き、口内洗浄等はお控えください。

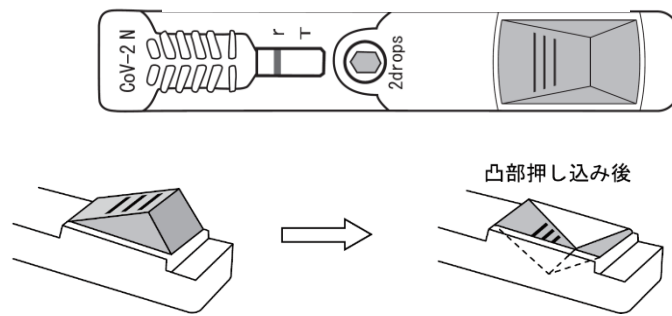
<試料調製>

- 1) 検体処理液(スクイズチューブ)のトップシールを検体処理液の飛び散りが起こらないよう、片方の手でスクイズチューブの首部を持ち、もう一方の手でシールを持ってはがします。
- 2) 検体を採取した綿棒の綿球部分をすみやかにスクイズチューブ内の検体処理液に浸します。
- 3) スクイズチューブの周りから綿球部分を指で挟み押さえながら10回程度綿棒を回転させて、綿球部分から採取検体を抽出します。
- 4) スクイズチューブの首部より下で液面より上の部分を少し強めに押さえて、綿球部分から液体を搾り出しながら綿棒を取り出し、試料液を調製します。
- 5) 調製した試料液の入ったスクイズチューブに滴下チップ(ろ過フィルター入り)をしっかりとはめ込みます。

<試料滴下>

- 1) 20～37℃で行います。
- 2) 測定に使用する数の反応カセットのアルミ袋を開封し、反応カセットを取り出します。
- 3) 反応カセット判定部の赤いラインが「r」の文字の範囲内にあることを確認します。「r」の文字の範囲内に赤いラインがない反応カセットや、ラインが消失している反応カセットは使用しないでください。また、凸部がすでに押されている反応カセットは使用しないでください。
- 4) スライズチューブに取り付けた滴下チップを通して、試料液を反応カセットの紫色の検体滴下部へ確実に2滴(約20μL)滴下します。その際に、反応カセット蓋と滴下チップの先端を10mm以上離して検体滴下部の中央に滴下してください。
- 5) 試料液滴下後、試料液が検体滴下部に確実に染み込むことを確認してすみやかに反応カセットの凸部の頂点部分を上から押して反応を開始してください。この時、凸部が完全に押し込まれたことを確認してください。

<反応カセット概要図>


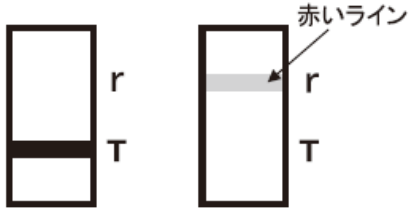


- 6) 20～37℃で20分間水平に静置し反応を行います。

●判定のしかた

検査キットの判定部を以下のように判定してください。

判定方法	結果
<p>陽性</p> <p>レファレンスライン</p> <p>SARS-CoV-2 判定ライン</p> <p>青色のレファレンスライン(r)及び青色の判定ライン(T)がいずれも認められた場合</p>	<p>新型コロナウイルス抗原が検出されました。</p> <p>お住まいの地域の自治体の最新の情報等も確認し、適切に医療機関の受診等を行ってください。</p>
<p>陰性</p>	<p>新型コロナウイルス抗原が検出されませんでした。</p> <p>偽陰性(過って陰性と判定されること)の可能性も</p>

 <p>青色のレファレンスライン(r)のみが認められ、かつ青色の判定ライン(T)が認められなかった場合</p>	<p>考慮し、症状がある場合には陽性であった場合と同様に、適切に医療機関の受診等を行ってください。</p> <p>また、陰性で、症状がない場合であったとしても引き続き感染予防策を行ってください。</p>
<p>判定不能(再検査)</p>  <p>再検査(1) 再検査(2)</p> <p>青色のレファレンスライン(r)が認められなかった場合(再検査(1))、および赤いラインが消失しなかった場合(再検査(2))</p>	<p>たとえ、判定ライン(T)が認められたとしても、レファレンスライン(r)にラインが認められないため、検査結果は無効です。新しい検査キットを用いて、もう一度、検査を行ってください。</p>

【判定に関する注意】

- 1) 反応温度・湿度または検体の種類・性状によって青色のラインの発色時間や発色の強さに差が見られることがありますが、測定結果には影響ありません。
- 2) 本試薬は20分で判定を実施してください。但し、20分より前でも、青色のレファレンスラインと判定ラインが認められた場合は陽性と判定可能です。20分判定時点では「陰性」でその後「陽性」となった場合は「陰性」と判定してください。
- 3) 青色の判定ラインおよびレファレンスラインの一部が欠ける場合がまれにありますが、ラインが認められたと判定してください。
- 4) 判定時に判定部にレファレンスラインに垂直な青色の縦スジが出現する場合がありますが、判定結果には影響がありません。判定基準に従って判定を行ってください。なお、著しい縦スジにより判定部の判定ラインやレファレンスラインの確認が困難な場合は、再検査を行うことをお勧めします。
- 5) 検体中の新型コロナウイルス抗原量が多い場合、判定ラインが滲む場合があります。
- 6) 重症急性呼吸器症候群コロナウイルス(SARS-CoV)に感染していた場合、本品で陽性の結果が出る場合があります(交差反応)。

【受診方法の相談について】

結果等を踏まえて受診する場合は、まずはかかりつけ医等の地域で身近な医療機関に電話等

で相談してください。

※院内感染を防止するため、緊急の場合を除いて、連絡なく医療機関に直接受診することは控えてください。

かかりつけ医がいないなど相談先に迷った場合は「受診・相談センター」（地域により名称が異なることがあります）に相談してください。お近くの診療可能な医療機関や受診方法のご案内があります。下記URLにおいて、各都道府県が公表している、相談・医療に関する情報や受診・相談センターの連絡先がまとめられています。

https://www.mhlw.go.jp/stf/seisakunitsuite/bunya/kenkou_iryuu/covid19-kikokuyasessyokusya.html



【廃棄に関する注意について】

本キットや検体採取に使用した綿棒などは家庭ごみとして各自治体の廃棄方法に従って廃棄してください。

使用後の綿棒等は感染性を有するおそれがありますので、廃棄時の取扱いには十分注意し、使用したキット（綿棒、チューブ等を含む）をごみ袋に入れて、しっかりしばって封をする、ごみが袋の外面に触れた場合や袋が破れている場合は二重にごみ袋に入れる等、散乱しないように気を付けてください。