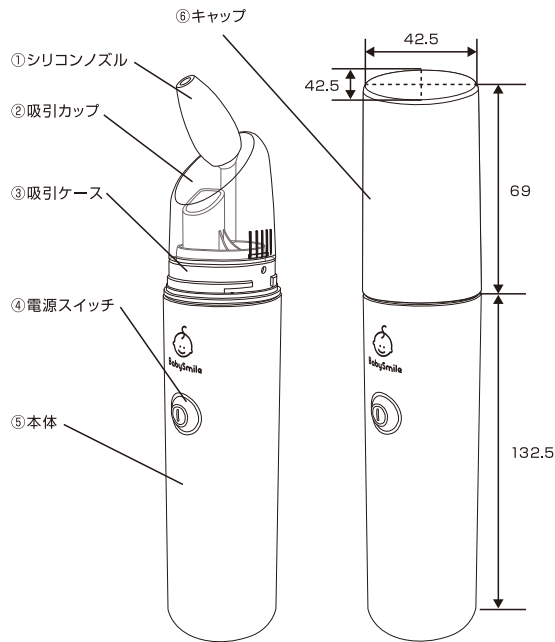


ベビースマイル S-303**【禁忌・禁止】**

<適用対象(患者)>

- 本品と接触する部分に傷や炎症、出血などが見られる場合は、使用しないでください。[症状が悪化するおそれがあります。]

【形状・構造及び原理等】**1. 構造図****2. 構造**

電動モーターを使ったポンプにより作り出された流体の流れにより、吸引口から液体、分泌物などが吸引されて回収容器に溜まる。

3. 寸法

42.5mm × 201.5mm × 42.5mm

4. 電氣的定格

電源：単3形アルカリ乾電池 × 2本 (DC3V)
電撃に対する保護の形式による分類：内部電源機器
電撃に対する保護の程度による分類：BF形装着部

5. 吸引原理**1) ポンプの原理**

電動モーターによって容積が変化するポンプに流入口と排出口があり、それぞれの口は流体を一方にしか流さない構造になっている。ポンプ容積が大きくなると流入口より流体がポンプ内に吸い込まれ、ポンプ容積が小さくなると排出口から流体が押し出される。これにより、流体の流れが流入口から排出口への一方に制御される。

2) 吸引の手順

- ① 電源スイッチを入れポンプを動作させる。
- ② 吸引口を液体、分泌物などに接触させる。
- ③ 吸引口から液体、分泌物などが吸い込まれる。
- ④ 液体、分泌物などが回収容器に溜まる。

6. 電磁両立性

本品は IEC60601-1-2：2014 に適合している。

7. 仕様

吸引圧 $-60\text{kPa} \pm 15\%$
ポンプ排気流量 1.4L /分以上
使用環境温湿度 $+5^{\circ}\text{C} \sim +40^{\circ}\text{C}$ 、80%RH 以下（結露無きこと）

【使用目的又は効果】

鼻汁の吸引に用いること。

【使用方法等】**1. 使用前の準備**

- ① 本体の底面にある電池カバーを取り外し、乾電池ケースに電池を表示の向きに挿入し、電池カバーを本体に取り付ける。
- ② キャップを外し、シリコンノズル（付属）を本体の吸引カップに取り付ける。

2. 使用

- ① 本体中央にある電源スイッチを押し、電源を入れる。
- ② 本体を持ち、シリコンノズルを鼻の穴に軽く押し当て、鼻汁の吸引を開始する。

ロングシリコンノズルを使用する場合

- ① ロングシリコンノズルを吸引カップに装着する。
- ② 本体中央にある電源スイッチを押し、電源を入れる。
- ③ 先端から空気が入らないようにロングシリコンノズルを指でつまむ。
- ④ ③の状態を維持し、鼻の穴の鼻汁に当てる。この時、鼻の穴の粘膜を傷つけないように気を付ける。
- ⑤ ロングシリコンノズルから指を離し、鼻水を吸引する。③～④を2、3回繰り返す。

取扱説明書を必ずご参照ください。

3. 使用後

- ① 吸引後、再び本体中央にある電源スイッチを押し、電源を切る。
- ② 本体(吸引ケースまで)および各パーツをよく洗浄し乾燥させた上で、清潔な場所に保管する。

【使用上の注意】

<重要な基本的注意>

1. 必ず医師または医療従事者の指導のもと、使用してください。
2. 本品は必ず大人の方が操作してください。
3. ご使用の際は、3～5秒を目安に吸引してください。
4. 濡れた手で電源部に直接触れないでください。
5. 複数人が使用する場合は、その都度、吸引カップをよく洗浄してください。また、シリコンノズルは新しいものに交換してください。体液に含まれているウイルスに感染する恐れがあります。
6. ネジやプラスチック部品をむやみに外さないでください。故障する恐れがあります。
7. 機器全般および患者に異常が無いことを絶えず確認してください。機器および患者に異常が発見された場合は、安全な状態で機器の作動を止めるなど、適切な措置を講じてください。
8. ご使用中に発疹、発赤、かゆみなどの症状があらわれた場合には使用を中止し、医師に相談してください。
9. シリコンノズルが乳幼児の口に入らないよう使用中は注意してください。誤飲する恐れがあります。
10. ロングシリコンノズルを使用する場合は、必ず患者の頭が動かないように固定して吸引してください。
11. 機器に無理な力を掛けないでください。破損する恐れがあります。
12. 落下や外部からの圧力などにより、破損、変形した場合は、使用しないでください。

【保管方法及び有効期間等】

<保管方法>

1. 直射日光を避け、清潔で湿気の少ないところに保管してください。
2. 長時間使用しない場合は電池をはずして保管してください。電池が発火したり、故障の原因になります。
3. 防腐剤の入ったタンスやほこり・塩分・イオウ等を含んだ空気のある場所に保管しないでください。
4. 乳幼児の手の届かないところに保管してください。シリコンノズルを誤飲するおそれがあります。
5. 運搬・保管環境温湿度：-20～+50℃、80%RH以下(結露無きこと)

<耐用期間>

- ・ 3年[自己認証(製造元データによる)]

【保守・点検に係る事項】

<洗浄及び消毒>

1. 初めて、又は長期間にわたる保管の後にご使用になる場合は、シリコンノズルや吸引カップ、吸引ケースなどの部品をよく洗浄してください。
2. ご使用後は、定められた手順でご使用前の状態に戻してください。
3. ご使用後は、本体(吸引ケースまで)とすべての部品をよく洗い、乾燥させ、清潔な場所で保管してください。

4. 洗浄の際には、必ず本体の電池カバーが正しく装着されていることを確認してください。
5. 本品をベンジンやシンナー、溶剤などで洗浄しないでください。
6. 詳細は「取扱説明書」のお手入れの項目に記載しておりますので、ご参照ください。

<使用者による保守点検事項>

1. 長期間の保管後は、ご使用前に本品が正常にかつ安全に作動することを確認してください。
2. ご使用前に「取扱説明書」に記載の指定の乾電池を使用していることを確認してください。指定以外のものを使用すると、漏液、発熱、破裂の原因となります。
3. ご使用前に、必ず本品に洗浄剤や消毒剤が残っていないことを確認してください。
4. キズ、腐食、汚れがないことを定期的に確認してください。

<業者による保守点検事項>

1. 本品が正常にかつ安全に作動することを確認してください。
2. キズ、腐食、汚れがないことを定期的に確認してください。

【包装】

1セット/箱

【製造販売業者及び製造業者の氏名又は名称等】

製造販売業者名 : シースター株式会社
*電話番号 : 03-6711-5500